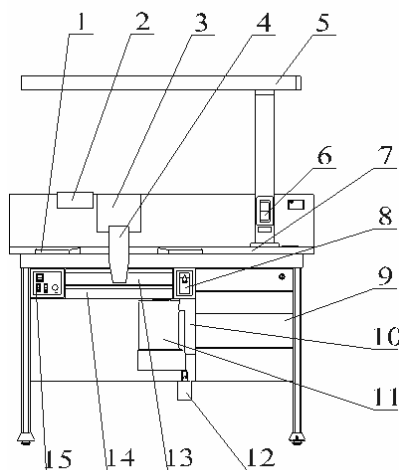


## CJ98

## DIMENSIONES DEL GABINETE LABORATORIO DENTAL

1200 × 650 × 1600mm



1. SOPORTE METALICO INOX apoyabrazos
2. Caja gaveta para colocar prótesis -estante
3. Cubierta anti polvo.
4. Tolva para el Polvo.
5. Luz Operatoria
6. Copia de seguridad de la fuente de electricidad
7. Mesa de trabajo
8. Air-gun
9. Cajones
10. Interruptor de control de rodilla
11. Aspiración
12. Air-gun desgaste
13. Cajón de Succión
14. Cajón de polvo

**Características Unidad :**

. CJ98 gabinete laboratorio dental es uno de los más nuevos equipos de laboratorio desarrollado por SDIF.

Está equipado con una mesa especial de a bordo con elementos de alta dureza, contra la abrasión, anti-álcalino, anti-llamas, esterilización y la limpieza. Está equipado con un sistema de aspiración de gran alcance, un alto vacío de efecto eficiente, con una luz de operación colgante la necesidad en intensidad y la rotación. Es un producto perfecto para avanzadas moderna clínica dental causado por la hermosa forma, estructura simple, práctico y conveniente la instalación.

El tipo L de acero inoxidable y la estructura mesa diseñada para la entrada y salida del usuario. Los cuatro tornillos ajustables sobre la mesa se pueden concordar la altura por el usuario al momento de ajustar a nivel. Para la limpieza de residuos, el acero inoxidable y esterilización hace una larga vida útil. Los cajones laterales, su conjunto forman. Los dos cajones superiores equipados para bandeja de plástico instrumental a la vista. El cajón de aspiración, todos los carriles de deslizamiento de los cajones están hechos de nylon flexible. Los raíles de deslizamiento suave de succión cajón son realizados por rodamiento de bolas

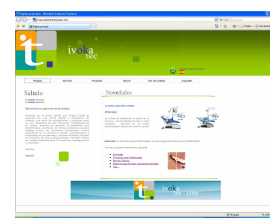
**DATOS TÉCNICOS:**

- *Temperatura ambiental:* +5 °C ~ +40 °C
- *Humedad relativa:* ≤ 80%
- *Voltaje:* 220VAC ± 10%
- *Eléctricos de frecuencia:* 50 Hz ± 1Hz
- *Potencia de entrada:* 2500VA
- (incluidos los accesorios de consumo)
- *Fluorescente intensidad:* 200lx
- *Fusible de la especificación:* BGP-1 5 × 20 10A
- *Dimensión*  
(Largo × ancho × alto): 1200 × 650 × 1600mm
- *Flujo de aspiración:* 70L/min
- *Total de ruido:* ≤ 80 dB
- *Peso total:* 110kg

## LABORATORIOS DENTALES



Visite nuestra Web



Reservado los derechos de modificación en virtud del progreso técnico.



www.ivokatec.com

# Novedades ivokatec

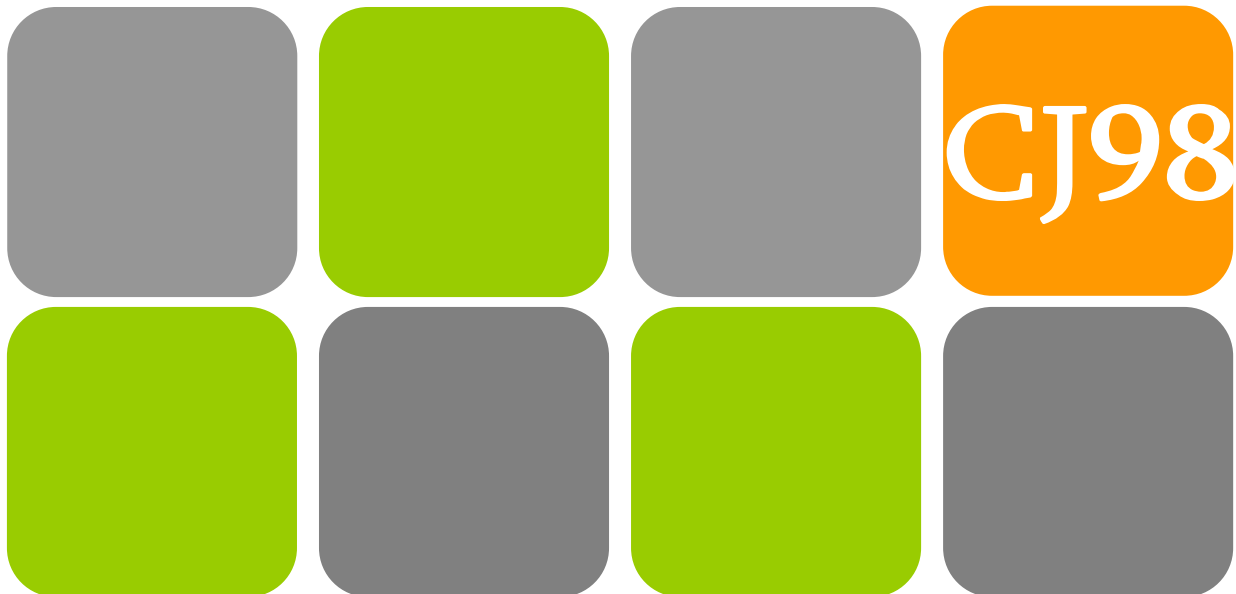


## GABINETE LABORATORIO DENTAL



Colección Ivokatec

Fabricado por  **SDIF**



Serie CJ